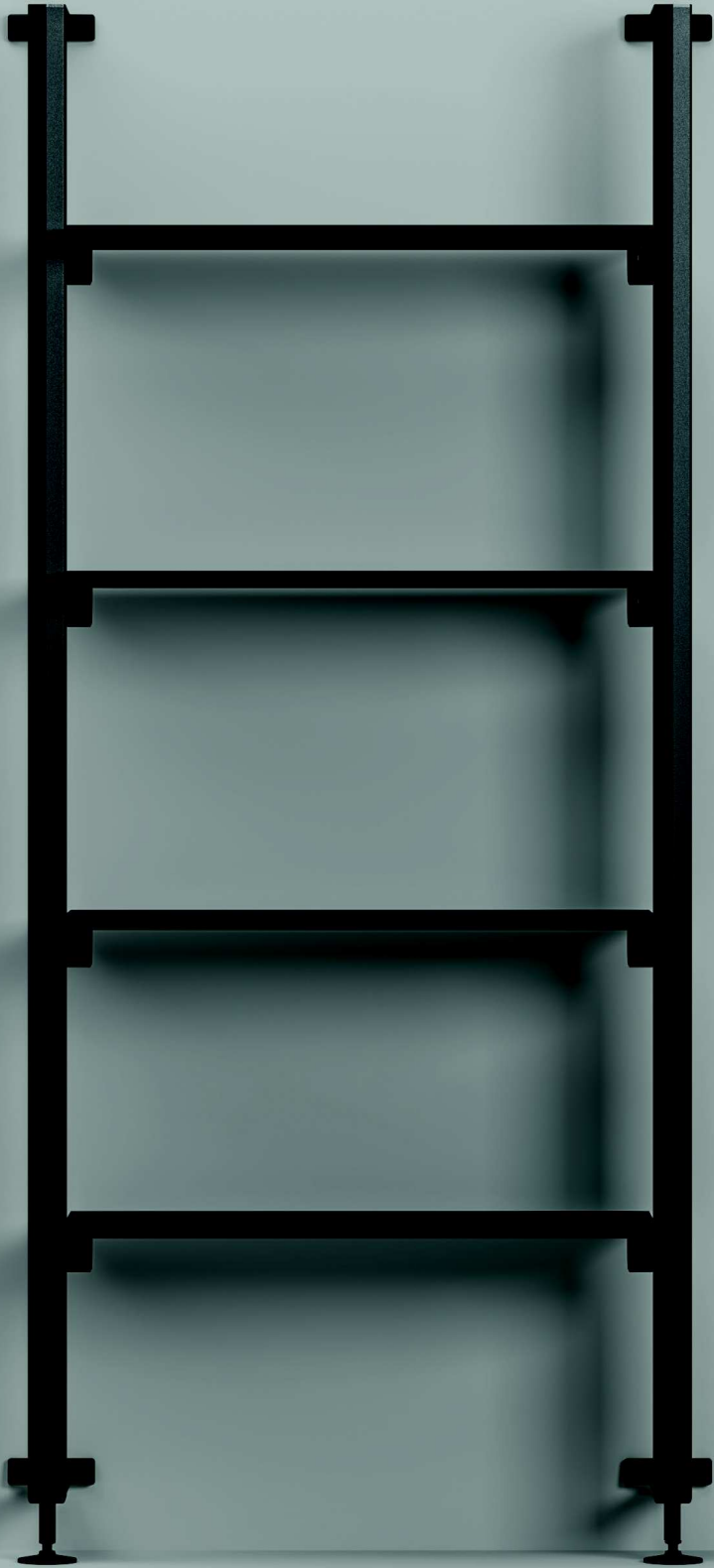


Walls

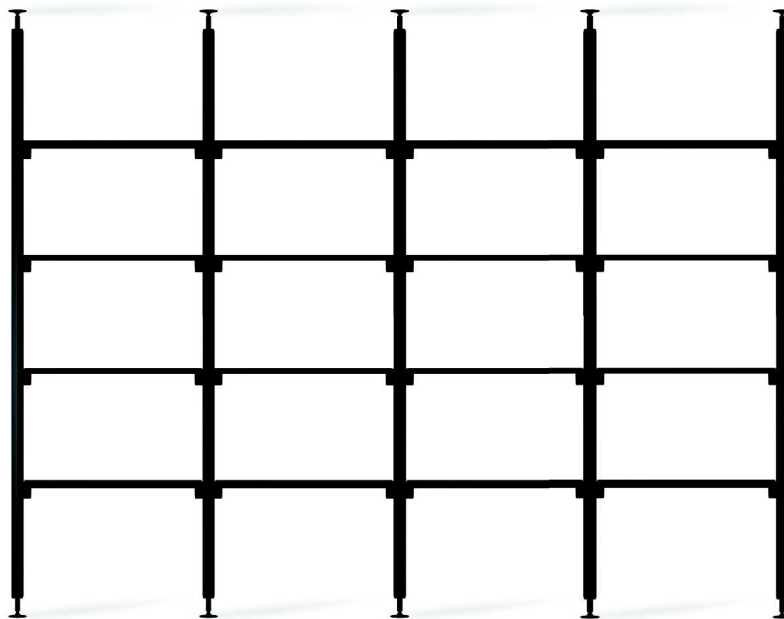
Compose and
disassemble





Walls

Compose and
disassemble



Walls presenta soluzioni con brevetto depositato
Modula presents patent-pending solutions

IT: 102021000004814

Walls: Compose and disassemble.

Walls abbina il più classico concetto di libreria alla versatilità di utilizzo di una moderna scaffalatura modulare, costituendo un **sistema d'arredo** versatile e pratico.

Disponibile in **due versioni**: con montanti per il **fissaggio a soffitto**, o con montanti adatti al **fissaggio a parete**. I montanti sono realizzati in **resistente e leggero alluminio**, e sono proposti nei **colori bianco o nero**.

Il **principale plus** del design di Modula risiede nel rapporto tra i montanti e gli **innovativi supporti per le mensole**.

Le caratteristiche dei supporti conferiscono a Walls **grande versatilità e dinamicità**, sia nelle configurazioni che negli utilizzi.

walls: Compose and disassemble.

Walls combines the most classic concept of a bookcase with the versatility of use of a modern modular shelving, constituting a versatile and practical furniture system.

Available in **two versions**: with uprights for **ceiling mounting**, or with uprights suitable for **wall mounting**. The uprights are made of **light aluminium**, and are available in **white or black**.

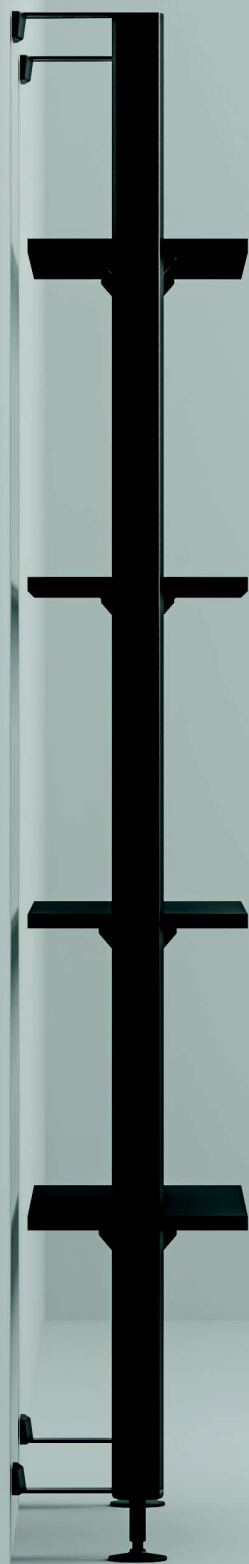
The **main plus** of Walls design lies in the relationship between the uprights and the **innovative shelf supports**.

The features of the supports give Walls great **versatility and dynamism**, both in configurations and in uses.

wall version

Walls

single column



La versione per **fissaggio a parete** di Walls è dotata di **apposite staffe** posizionate sia nella parte superiore che inferiore dei montanti, per ancorarsi alla parete.

The wall-mounted version of Walls is equipped with specific brackets at the top and bottom of the uprights to anchor it to the wall surface.

La versione a parete è proposta con **montanti di due diverse lunghezze** che possono essere facilmente abbinati, offrendo così la **massima libertà di configurazione** per ogni ambiente.

La presenza del **piedino regolabile** permette un'escursione di 50mm.

*The wall-mounted version is offered with **uprights of two different lengths** that can be easily matched, thus offering **maximum freedom of configuration** for each room.*

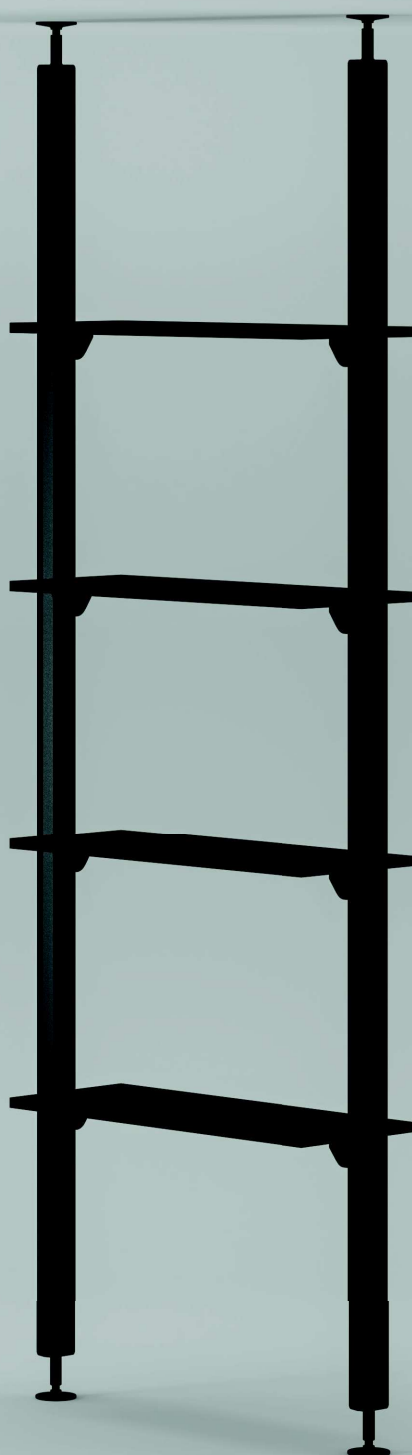
*The presence of the **adjustable foot** allows an excursion of 50 mm.*



ceiling version

Walls

single column



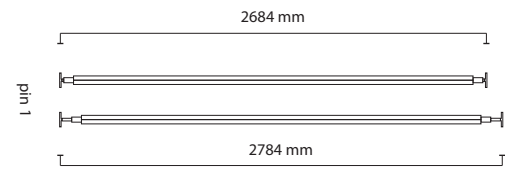
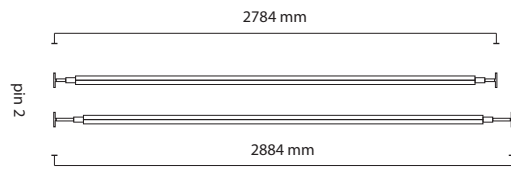
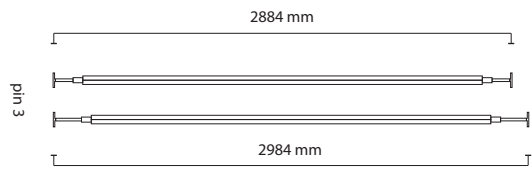
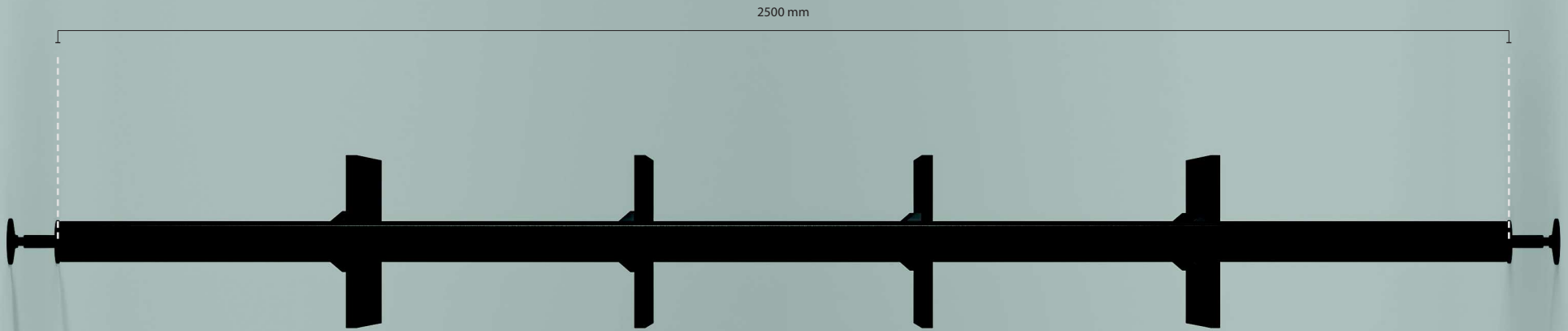
Nella **versione per fissaggio a soffitto**, Walls è proposta in diverse altezze. **Le variazioni di altezza dipendono dalla scelta dei perni dei piedini, disponibili in tre diverse dimensioni.**

Ogni perno permette un'ulteriore regolazione, grazie ad **un'escursione di 50mm.**

The ceiling-mounted version of Walls is offered in different heights.

Height variations depend on the choice of foot pins, which are available in three different sizes.

Each foot pins allows further adjustment, thanks to an excursion range of 50mm.



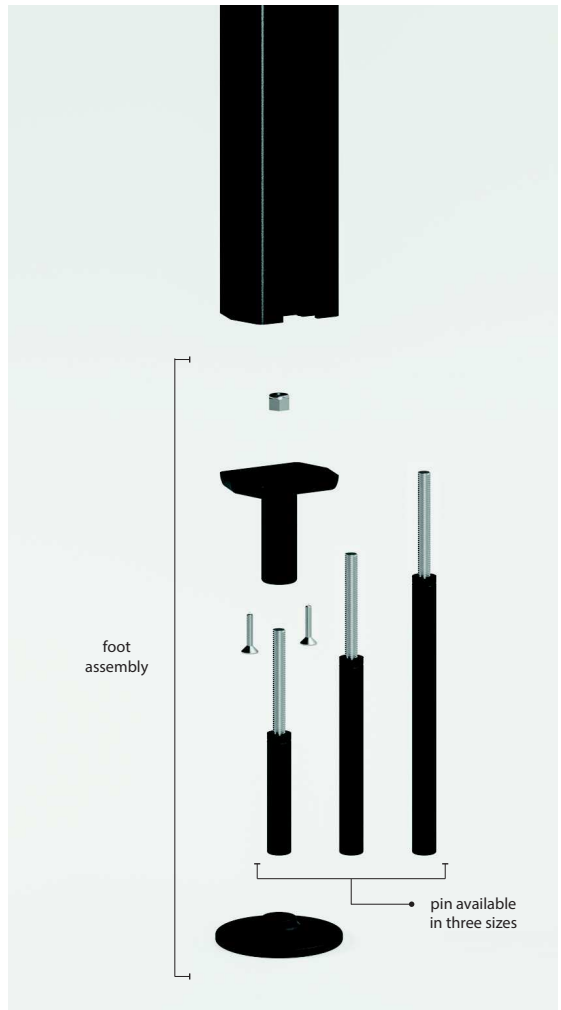
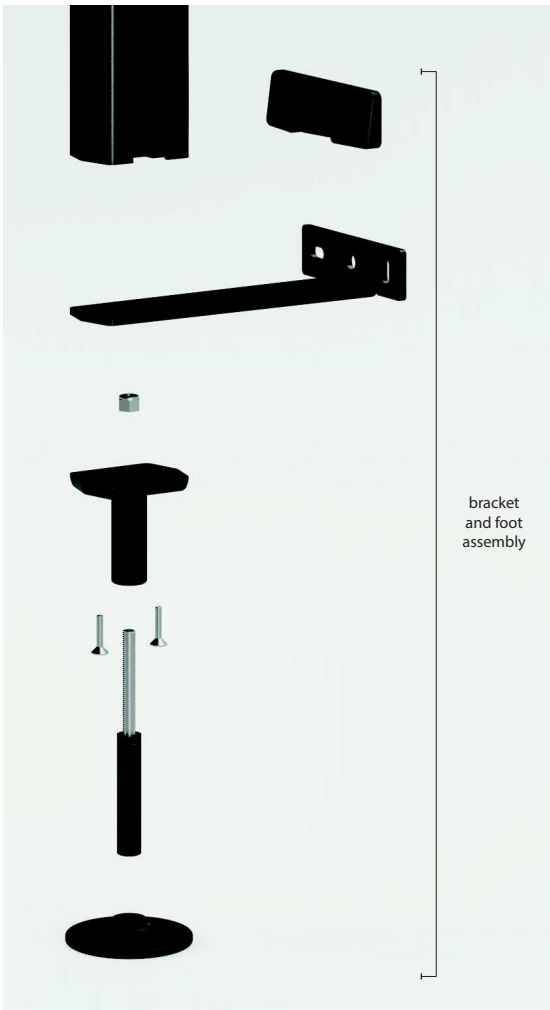
Walls

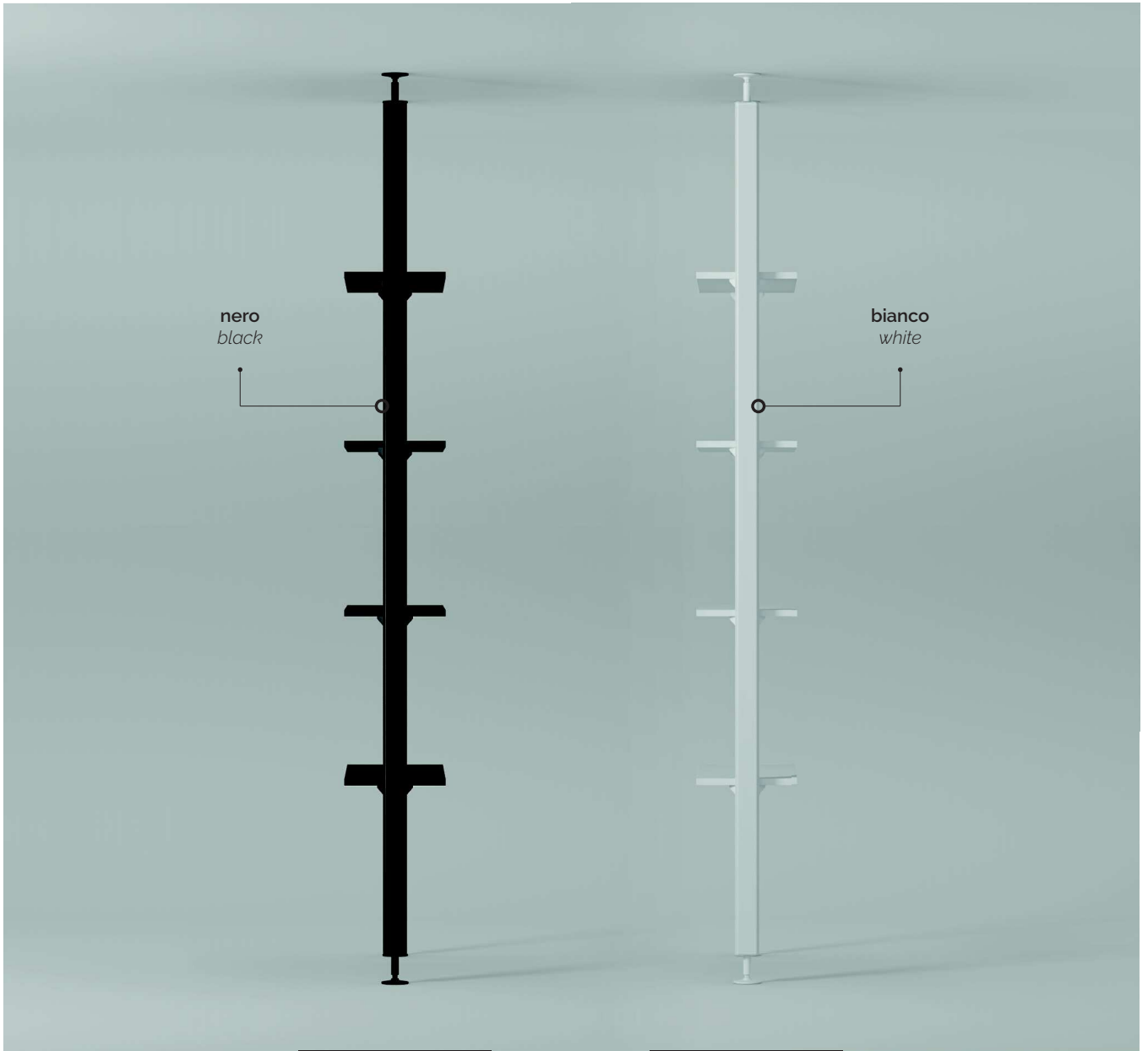
staffe e piedini
brackets and feet

versione a parete
wall version



versione a soffitto
ceiling version





Walls propone **due classiche colorazioni** per montanti, piedini, supporti mensola e mensole: **bianco e nero**.

Walls offers **two classic colours** for uprights, feet, shelf supports and shelves: **white and black**.



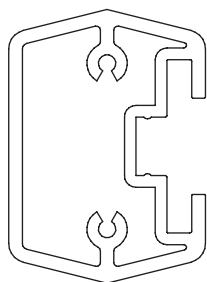


Walls

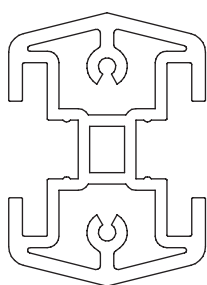
multiple columns

wall version





montante di testa
side upright



montante centrale
central upright

Le configurazioni a colonna multipla prevedono l'utilizzo di **due diverse tipologie di montanti**: un **montante di testa**, che va a costituire l'elemento di apertura e di chiusura della configurazione, ed un **montante centrale**, che viene utilizzato per tutti gli elementi centrali.

Multiple column configurations involve the use of **two different types of uprights**: a **side upright**, which constitutes the opening and closing element of the configuration, and a **central upright**, which is used for all the central elements.

Walls

multiple columns

ceiling version

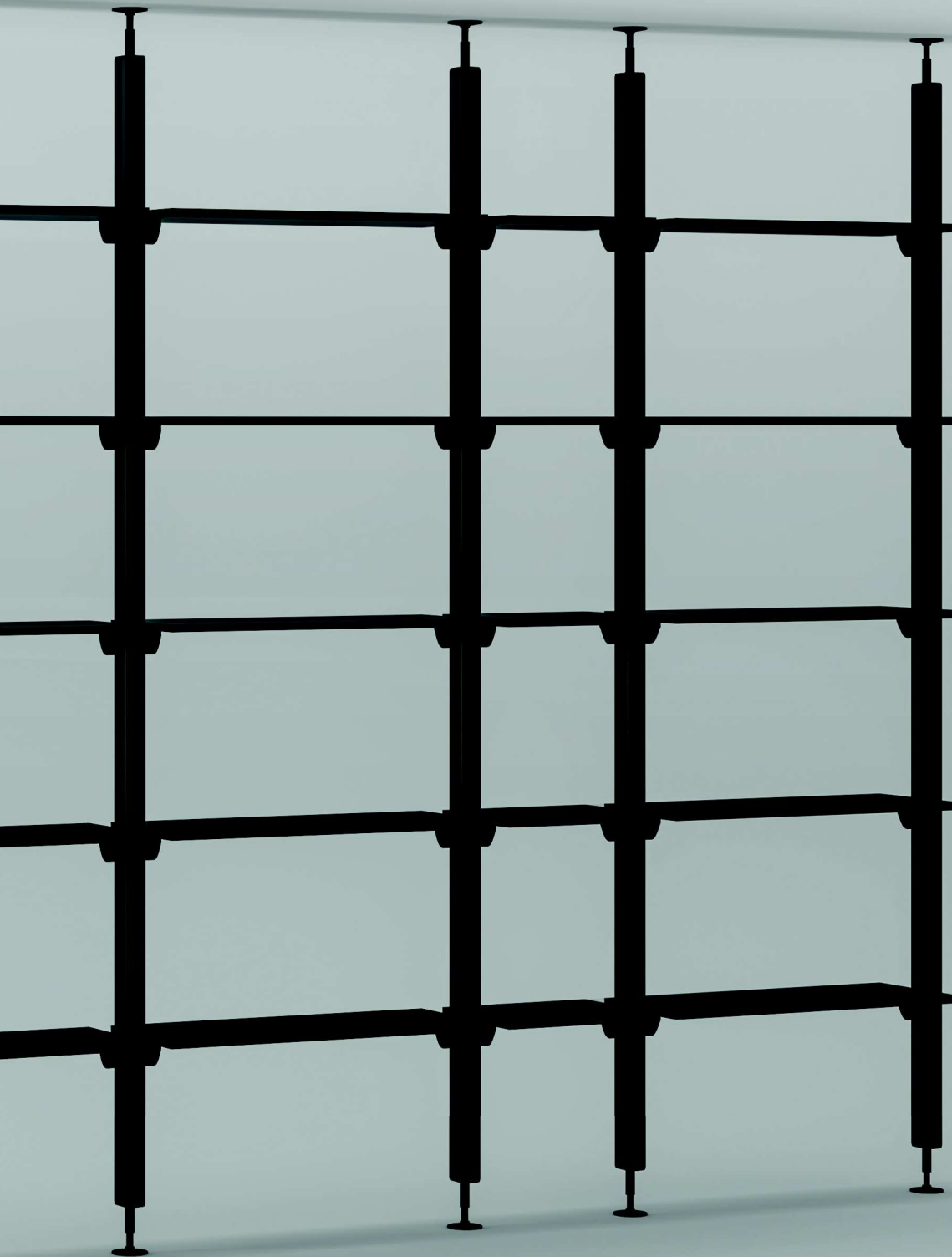
montante di testa
side upright

montante centrale
central upright



La **modularità** garantita dall'utilizzo di montanti di testa e montanti centrali, permette a Walls di essere **configurata in modo versatile e dinamico**. Sia **combinando mensole di diversa lunghezza**, sia **montanti di diversa altezza**.

The modularity provided by the use of side and central uprights allows Walls to be configured in a versatile and dynamic manner. Either by combining shelves of different lengths or uprights of different heights.





Come fissare le mensole di Walls?

In soli 6 passaggi veloci
puoi assemblare i supporti
ad ogni montante.

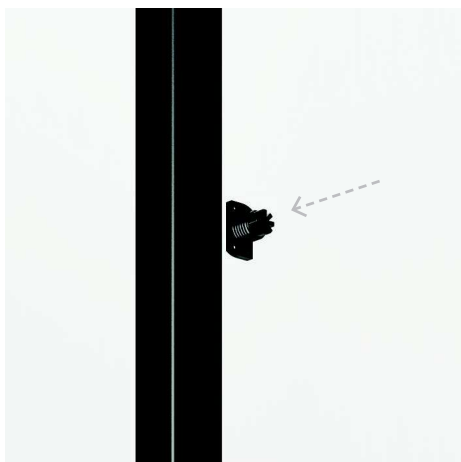
How to fix Walls shelves.

*You can attach the supports to
each upright in just 6 quick steps.*

step 1

Allineare e inserire il bloccetto filettato nello scanco del montante.

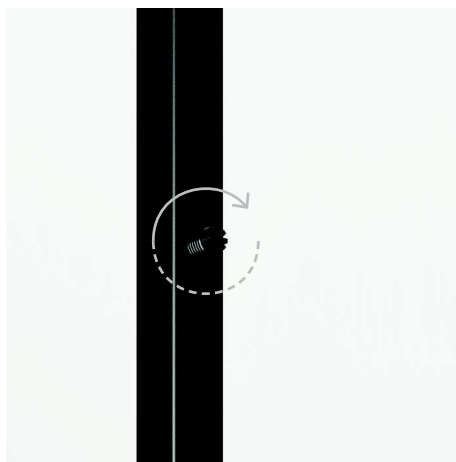
Align and insert the threaded block in the channel on the upright.



step 2

Ruotare di 90° il bloccetto filettato.

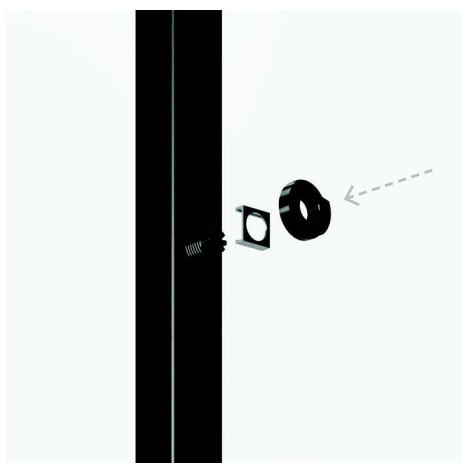
Twist the threaded block 90°.



step 3

Allineare il bloccetto a C al bloccetto filettato e inserirlo. Successivamente avvitare la ghiera al bloccetto filettato per fissarne l'altezza.

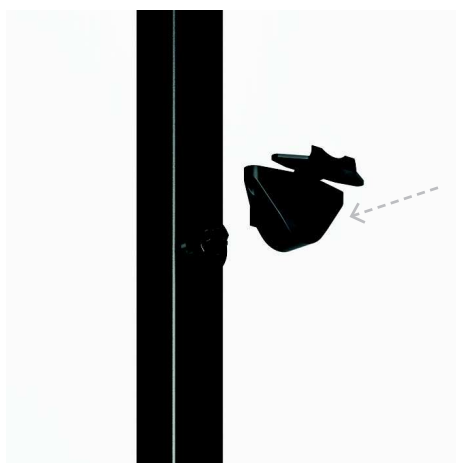
Align the C-shaped threaded block and insert it. Next screw the ferrule to the threaded block to fix the height.



step 4

Allineare e inserire il carter sulla testa sagomata del bloccetto filettato, scegliendo l'inclinazione desiderata tra 0°, 45° e 90°.

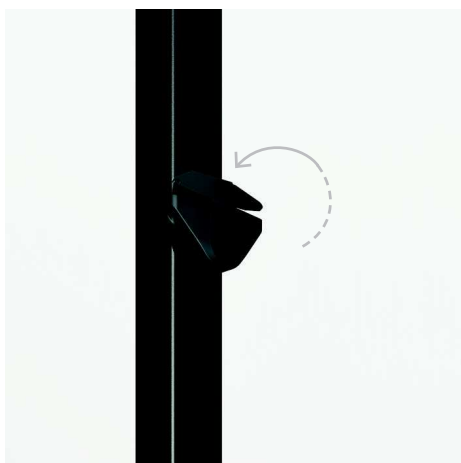
Align and insert the cover on the shaped head of the threaded block, choosing the desired inclination from 0°, 45° and 90°.



step 5

Ruotare di 180° il supporto pieghevole del carter fino a bloccarlo.

Rotate the foldable cover support 180° until it locks into place.



step 6

Inserire le viti negli appositi fori del carter e fissare la mensola.

Insert the screws into the holes on the cover and screw in to shelf.



Walls

inclinazione mensole
shelf tilt





I **supporti mensola**, possono essere **posizionati liberamente lungo i montanti**. In questo modo si assicura una **totale libertà nella scelta della disposizione delle mensole**.

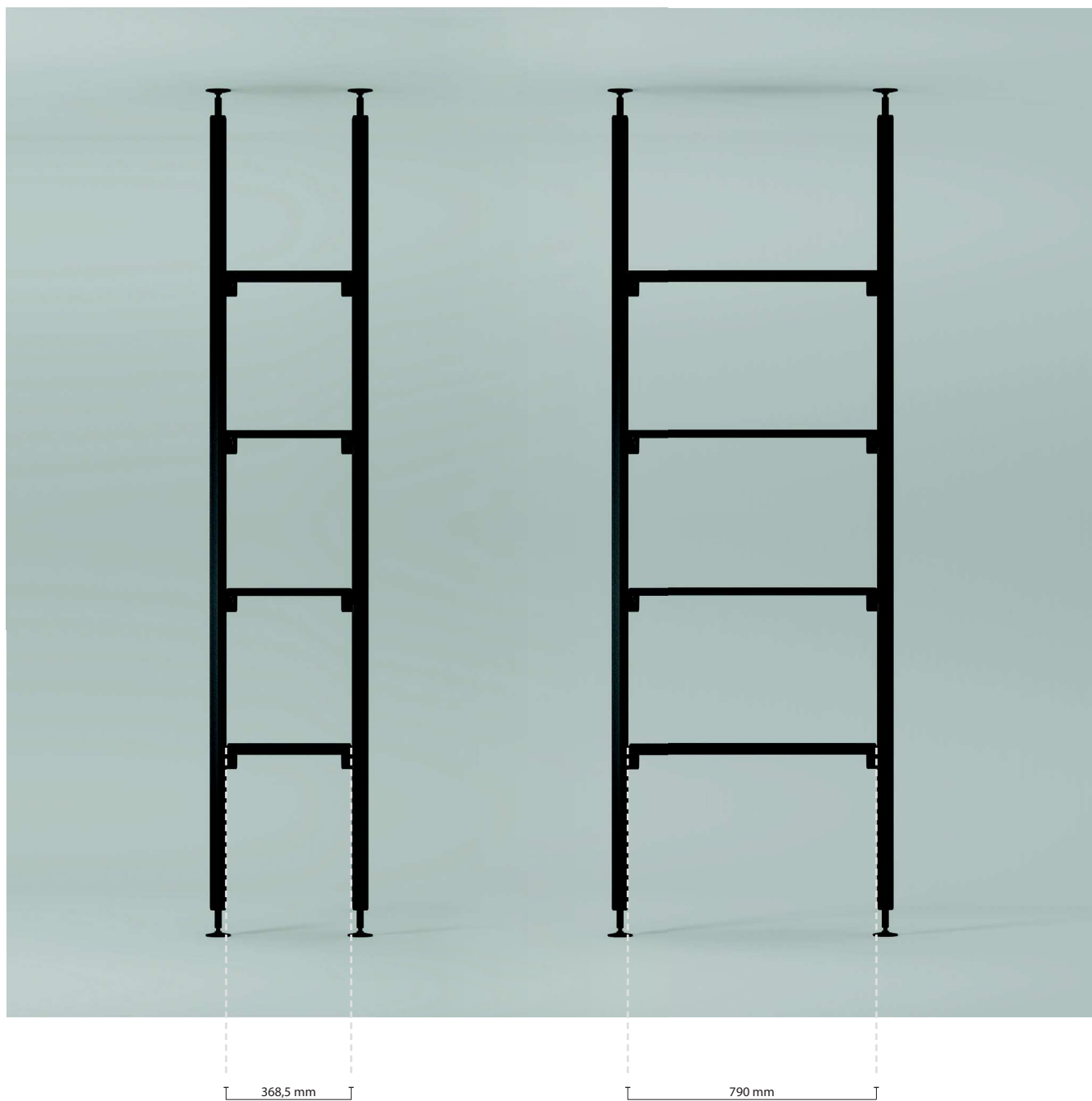
Il sistema di supporti rende inoltre le mensole indipendenti l'una dall'altra, rendendo **facile e pratica la loro rimozione o installazione**.

The shelf supports, can be freely positioned along the uprights.

This ensures total freedom in the choice of shelf arrangement

The supports system also makes the shelves independent of each other, making it easy and practical their removal or installation.

Walls | dimensioni mensole
shelf dimensions



Le **mensole**, disponibili su richiesta, **sono proposte in due lunghezze**, per garantire una maggiore versatilità alle configurazioni di Walls. La portata delle mensole è di 60kg.

The shelves, available on request, are offered in two lengths, to provide greater versatility to the configurations of Walls. The capacity of the shelves is 60kg.



**l'innovativo e pratico
supporto che consente il
fissaggio e l'inclinazione
delle mensole**
*> the innovative and
practical support that
allows the fixing and
tilting of the shelves*

BEYOND

Design



staffa di fissaggio a parete
> wall fixing bracket

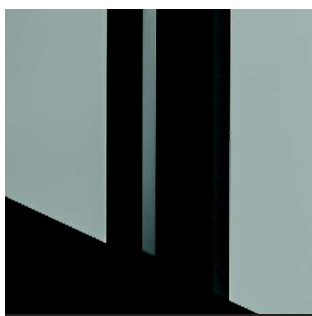


pedino di appoggio regolabile
> adjustable support foot

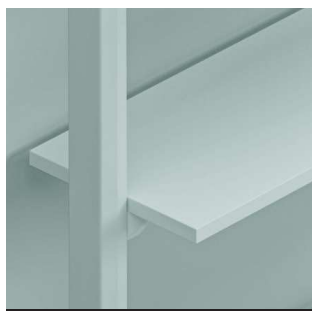


supporto a L per mensole in legno
disponibile in 3 finiture:
bianco, nero e alluminio
*L-shaped support for wooden shelves,
available in 3 finishes:
white, black and aluminum*

profilo opalino
per illuminazione led
*white plastic cover
for led lighting*



opalina per illuminazione led
> plastic cover for led lighting



mensola in legno
> wooden shelf



mensola in metallo
> metal shelf



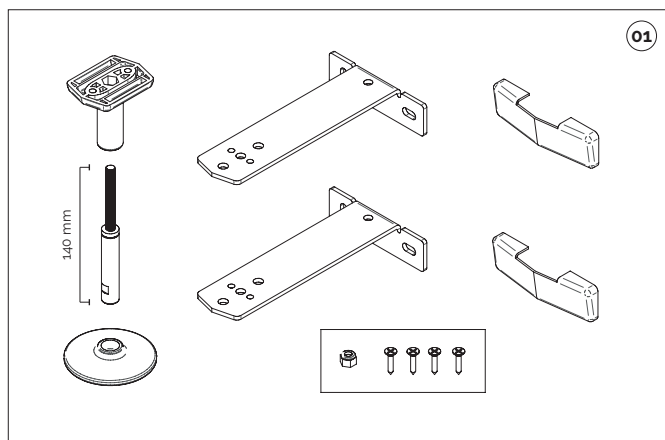
Un **sistema di arredo** moderno e completo, in grado di adattarsi ad ogni reale esigenza di arredo, grazie alle sue caratteristiche modulari.

A modern and complete furniture system that can be tailored to any real furnishing need, thanks to its modular features.



Walls

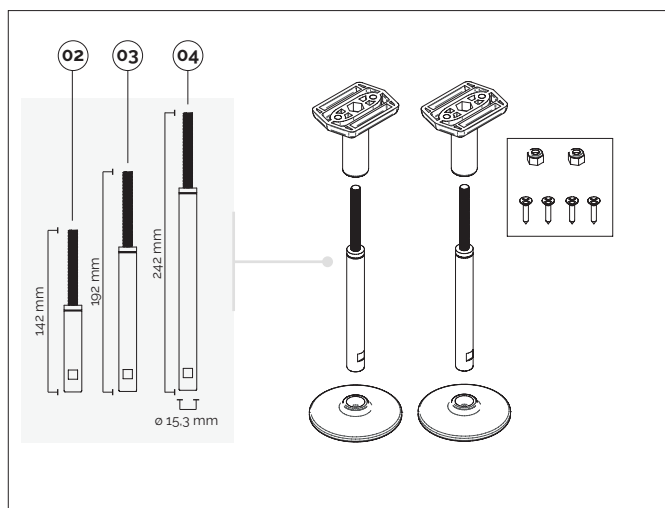
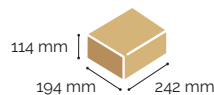
furnishing accessories



01 Walls.fp. - kit x parete accessori
Walls.fp. - kit x wall accessories

code	finishing
	○ bianco gofrato/white rough
	● nero gofrato/black rough

Walls kit parete/wall kit



02 Walls.fs1. - kit x soffitto mis.1 accessori
walls.fs1. - kit x ceiling dim.1 accessories

code	finishing
	○ bianco gofrato/white rough
	● nero gofrato/black rough

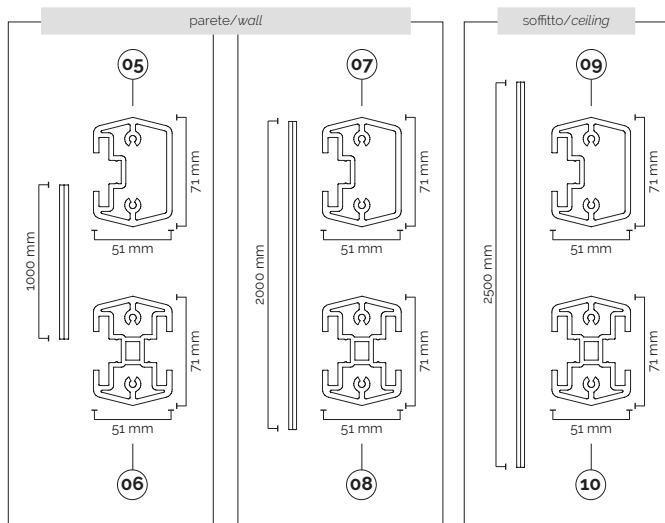
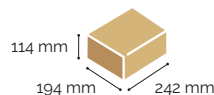
03 Walls.fs2. - kit x soffitto mis.2 accessori
Walls.fs2. - kit x ceiling dim.2 accessories

code	finishing
	○ bianco gofrato/white rough
	● nero gofrato/black rough

04 Walls.fs3. - kit x soffitto mis.3 accessori
Walls.fs3. - kit x ceiling dim.3 accessories

code	finishing
	○ bianco gofrato/white rough
	● nero gofrato/black rough

Walls kit parete/wall kit



Walls montanti/uprights

imballo singolo montante/
single upright packaging

05 Walls.mt1000 - montante x testa h.1000
Walls.mt1000 - side upright h.1000

code	finishing
	○ bianco gofrato/white rough
	● nero gofrato/black rough

06 Walls.mi1000 - montante centrale h.1000
Walls.mi1000 - central upright h.1000

code	finishing
	○ bianco gofrato/white rough
	● nero gofrato/black rough

07 Walls.mt2000 - montante x testa h.2000
Walls.mt2000 - side upright h.2000

code	finishing
	○ bianco gofrato/white rough
	● nero gofrato/black rough

08 Walls.mi2000 - montante centrale h.2000
Walls.mi2000 - central upright h.2000

code	finishing
	○ bianco gofrato/white rough
	● nero gofrato/black rough

09 Walls.mt2500 - montante x testa h.2500
Walls.mt2500 - side upright h.2500

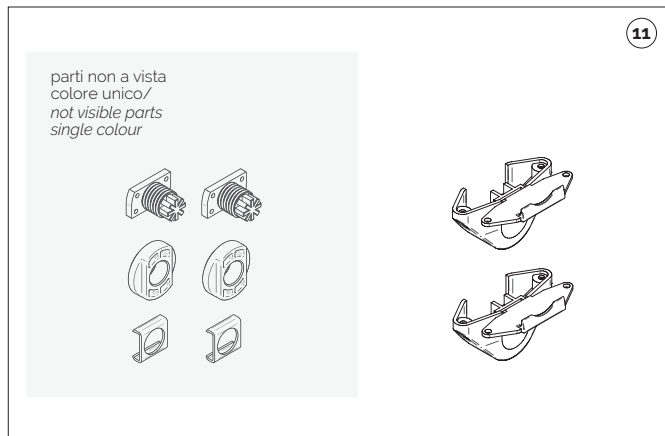
code	finishing
	○ bianco gofrato/white rough
	● nero gofrato/black rough

10 Walls.mi2500 - montante centrale h.2500
Walls.mi2500 - central upright h.2500

code	finishing
	○ bianco gofrato/white rough
	● nero gofrato/black rough

Walls

furnishing accessories

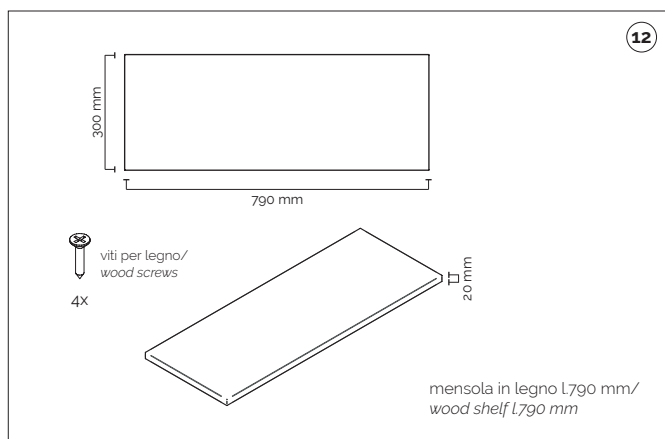
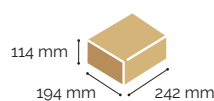


11 Walls.supm. - kit supporti mensola
Walls.supm. - kit shelf support

code	finishing
	○ bianco/white
	● nero/black

Walls kit supporti mensola/shelf support kit

2 kit supporti mensola x imballo/2 shelf support kits x packaging

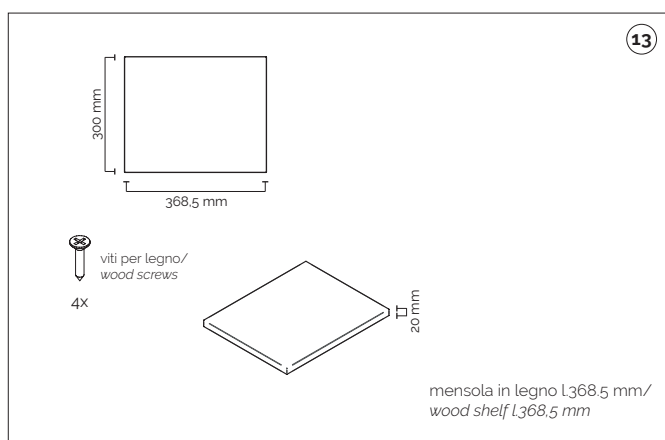
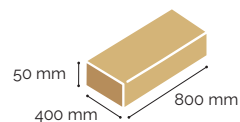


12 Walls.mensL. - kit mensola nobilitato 790x300 + viti
Walls.mensL. - kit melamine shelf 790x300 + screws

code	finishing
	○ bianco/white
	● nero/black

Walls mensola in legno/wood shelf

2 mensole x imballo/2 shelves x packaging

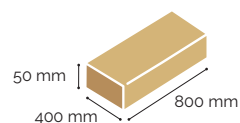


13 Walls.mensL. - kit mensola nobilitato 368,5x300 + viti
Walls.mensL. - kit melamine shelf 368,5x300 + screws

code	finishing
	○ bianco/white
	● nero/black

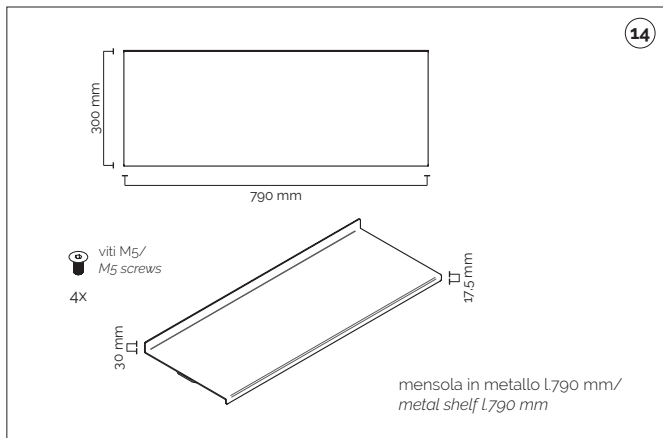
Walls mensola in legno/wood shelf

4 mensole x imballo/4 shelves x packaging



Walls

furnishing accessories



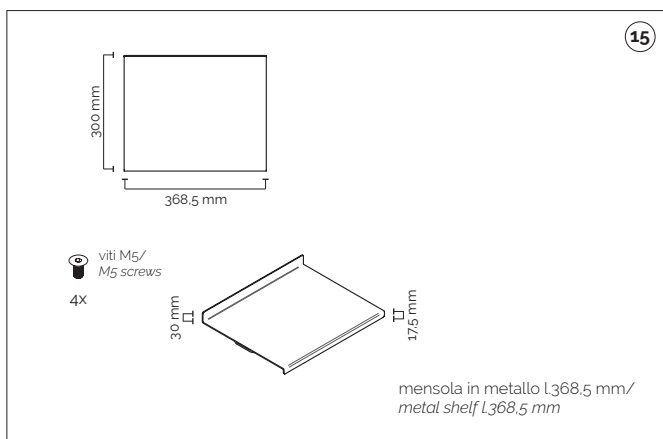
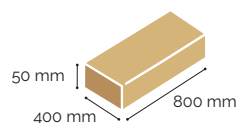
- 14 Walls.mensm. - kit mensola metallo 790x300 + viti
Walls.mensm. - kit metal shelf 790x300 + screws

code finishing

- bianco gofrato/white rough
- nero gofrato/black rough

walls mensola in metallo/metal shelf

2 mensole x imballo/2 shelves x packaging



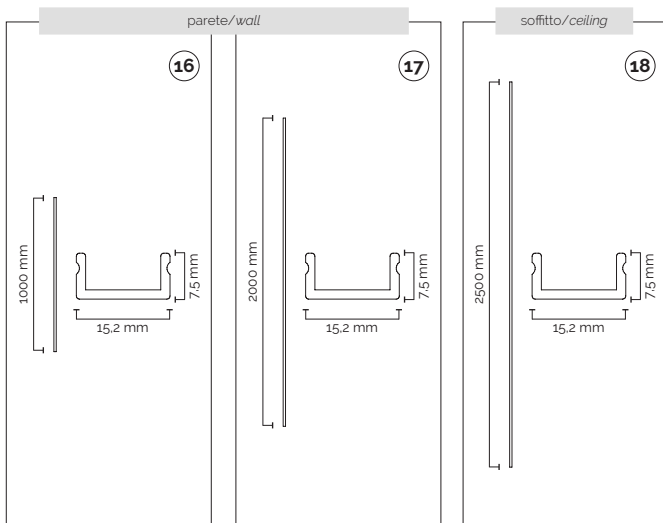
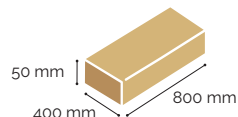
- 15 Walls.mensm. - kit mensola metallo 368,5x300 + viti
Walls.mensm. - kit metal shelf 368,5x300 + screws

code finishing

- bianco gofrato/white rough
- nero gofrato/black rough

Walls mensola in metallo/metal shelf

4 mensole x imballo/4 shelves x packaging



- 16 Walls.o1000 - profilo opalino x copertura h.1000
Walls.o1000 - plastic cover for led h.1000

code finishing

- opalino/white transparent

- 17 Walls.o2000 - profilo opalino x copertura h.2000
Walls.o2000 - plastic cover for led h.2000

code finishing

- opalino/white transparent

- 18 Walls.o2500 - profilo opalino x copertura h.2500
Walls.o2500 - plastic cover for led h.2500

code finishing

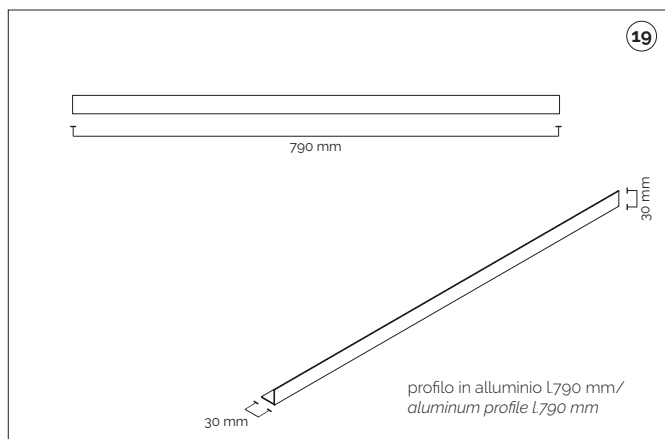
- opalino/white transparent

Walls profilo opalino/plastic cover

2 profili x imballo/2 plastic covers for packaging

Walls

furnishing accessories



19 Walls.L79 – profilo in alluminio per mensole in legno L790 mm + viti
Walls.L79 – aluminum profile for melamine shelf L790 mm + screws

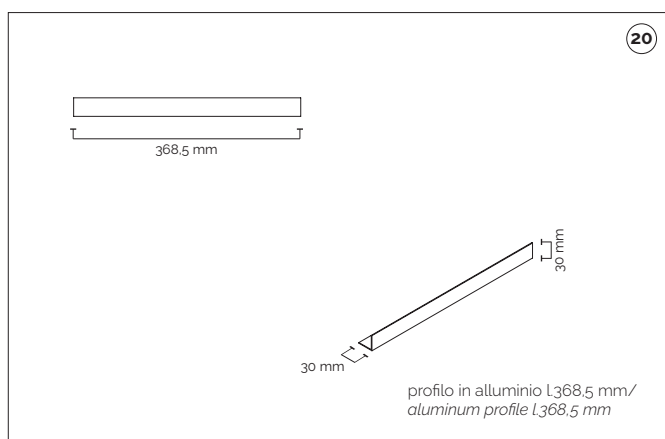
code

finishing

- bianco goffrato/white rough
- nero goffrato/black rough
- alluminio anodizzato/anodised aluminum

Walls profilo a "L" per mensole in legno/
"L" profile for wooden shelves

2 profili x imballo/
2 profiles for packaging



20 Walls.L37 – profilo in alluminio per mensole in legno L368,5 mm + viti
Walls.L37 – aluminum profile for melamine shelf L368,5 mm + screws

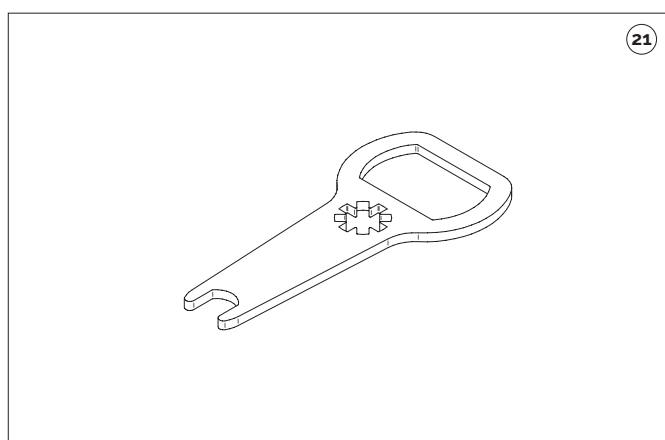
code

finishing

- bianco goffrato/white rough
- nero goffrato/black rough
- alluminio anodizzato/anodised aluminum

Walls profilo a "L" per mensole in legno/
"L" profile for wooden shelves

2 profili x imballo/
2 profiles for packaging



21 utensile multifunzione
multifunctional tool

code

finishing

- zincato/zinc plated

Walls Catalogue



Unisit Gruppo - Italian Office Equipments



UNISIT S.r.l.
Via del Tiglio, 121
56012 Calcinai (PI)
tel. 0587 930521 fax 0587 484435
P.I. 01942810506
REA PI 167669
capitale sociale € 200.000
www.unisit.it
info@unisit.it

